

Czujniki ciśnienia z wbudowanym wzmacniaczem

seria **DAI**



Seria DAI V2 to przetworniki ciśnienia wyposażone w 2, 3 lub 4 żyłowy wzmacniacz. To oznacza że sygnał wyjścia analogowego może być przetwarzany bezpośrednio np. bez potrzeby wzmacniania.

Wzmacniacz jest zintegrowany z przetwornikiem właściwym i dostarcza na wyjściu sygnał w zakresie 0-20, 4-20mA lub 0-10V oraz 2-10V (4 żyłowy). Długo wykorzystywany z powodzeniem system 2 - żyłowy jest dostarczany z sygnałem 4-20mA.

Dane techniczne

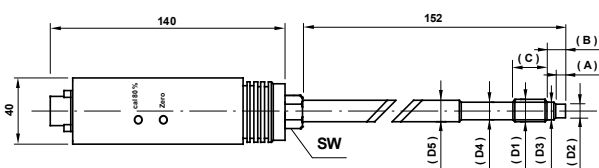
Zakres ciśnienia	0-100 do 0-1200 bar
Całkowity błąd pomiaru w % max. wskazania	+ - 0.5
Dokładność wskazań w %	+ - 0.1
Zakres wskazań	Nieskończony
Max. przeciążenie od wartości nominalnej	2x zakresu pomiarowego
Materiał membrany	Azotek tytanu 1.4541
Opór czujnika tensometrycznego	350 Ohm DMS
Sygnał wyjściowy	3.33 mV/V
Zasilanie	6 - 10 VDC
Punkt kalibracji w % zakresu	80
Opór izolacji	1000 MOhm przy 50VDC
Max. temp. na membranie	410 st. C
Max. temp. w części elektronicznej	85 st. C
Max. dozwolony moment zamocowania	1/2" - 20UNF - 2A = 30Nm M18 x 1.5 = 50Nm



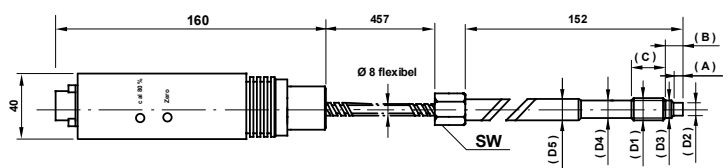
Cechy specjalne czujnika ciśnienia:

- Czujniki bezrętcowe w standardzie
- Zintegrowany ze wzmacniaczem 2,3 lub 4 żyłowy
- Elastyczna lub sztywna kapilara
- Standardowo, membrana wykonania z azotków tytanu
- Zgodność elektro-magnetyczna
- Dostępność wykonania specjalnych
- Dostępność z ręcią lub bez ręci
- Długa żywotność
- 100% możliwość zamiany z czujnikami dostępnymi na rynku
- Doskonała cena z oferowaną jakością

Stały trzonek



Elastyczny kapilara

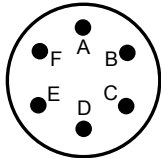


D1	D2	D3	D4	D5	A	B	C	SW
M18 x 1.5	10	16	16	16	6	14	20	19
1/2-20UNF-2A	7.8	10.5	10.5	12.5	5.6	10.8	17	17/19

Połączenia / zamocowanie czujników

Połączenia elektryczne

Elektryczne połączenie czujników następuje za pomocą stabilnych wtyczek, wyposażonych w połączenia bagietowe. Połączenia kablowe są standardowo wyposażone we wtyczkę do połączenia z czujnikiem. Długość kabla można dobrać w zakresie 3; 5; 7,5 oraz 10 m. Na życzenie Klienta dla wyższych wymagań (wysoka temperatura), posiadamy również wykonania specjalne.

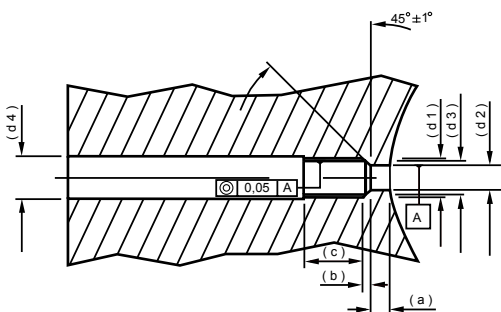


Sygnal wyjściowy	A	B	C	D	E	F
4-20mA (2 przewody)	S+	S-	NO	NO	K	K
4-20mA (4 przewody)	S+	S-	N+	N-	K	K
0-10VDC (4 przewody)	S+	S-	N+	N-	K	K

PT02A-10-6P: NO - nie obłożony, S - sygnał, N - napięcie, K - kalibracja

Zamocowanie czujnika

Wykonanie otworu dla zamocowania czujnika wymaga specjalnych narzędzi i wysokich umiejętności. Utrzymanie wysokich tolerancji i jakości powierzchni jest kłopotliwe. W tym celu proponujemy użycie tulei redukcyjnej.



Wymiar	Rodzaj gwintu	
	M18 x 1.5mm	1/2 - 20UNF-2A
d1	Ø 10.1 + 0.05	Ø 7.9 + 0.05
d2	Ø 16.1 + 0.1	Ø 10.7 + 0.1
d3	Ø 20 + 0.2	Ø 13 + 0.2
a	6.1 - 0.1	5.7 - 0.1
b	4 - 0.2	3.2 - 0.2
c	25	19

Wymiary gwintów

